



Selection of compatible genotypes of *Rosa damascena* Mill for cold semi-arid conditions in Hamadan based on flower yield and related traits

Homayon Kheyri¹, Alireza Rajabi. Mazhar¹, Fatemeh Salimi^{2*}, Seyed Reza Tabaei-Aqdai³, Mohamad Sour⁴, Javad Hamzei⁵, and Nasim Shabani¹

- 1- Research Division of Natural Resources, Hamedan Agricultural and Natural Resources Research and Education Center, AREEO, Hamedan, Iran
- 2*- Corresponding author, Research Division of Natural Resources, Hamedan Agricultural and Natural Resources Research and Education Center, AREEO, Hamedan, Iran, E-mail: fatemesalimi18@yahoo.com
- 3- Research Institute of Forests and Rangelands, Agricultural Research, Education and Extension Organization (AREEO), Tehran, Iran
- 4- Research Division of Agricultural and Horticultural Plants, Hamedan Agricultural and Natural Resources Research and Education Center, Agricultural Research, Education and Extension Organization (AREEO), Hamedan, Iran
- 5- Department of Plant Production and Genetics, Bu-Ali Sina University, Hamedan, Iran

Received: 30/10/2024

Revised: 08/02/2026

Accepted: 08/02/2026

Abstract

Background and objectives: The damask rose (*Rosa damascena* Mill.) belongs to the Rosaceae family and has been cultivated in Iran for many years for the production of rose water. It is highly valued for its medicinal properties and is often referred to as “fragrant gold.” Damask rose essential oil, extracted from its flowers, is among the most valuable and expensive essential oils in the world. Notably, damask rose exhibits considerable genetic diversity, which influences important traits such as flower yield per plant, number of flowers per plant, flower weight, essential oil quality, flower color and shape, and resistance to diseases and environmental stresses. Identifying these variations among different genotypes can help improve crop yield and quality. This study compares rose genotypes from various origins to identify desirable traits for different ecological regions, evaluating the effects of genetic and environmental factors, trait stability, and adaptation to diverse conditions. Ultimately, the goal is to identify superior rose varieties with optimal flower and essential oil yields suitable for the cold semi-arid climate of Hamedan.

Methodology: In this experiment, 41 genotypes of *Rosa damascena* Mill., collected from different parts of the country, were cultivated in a randomized complete block design with three replications at the Ekbatan Research Station, located at the Agricultural and Natural Resources Research Center of Hamadan. Each genotype was evaluated under uniform management conditions without the application of specific stress treatments. Since flowers are the economic organ and the main source of active compounds in damask rose, several traits were recorded to identify cultivars compatible with the ecological conditions of Hamadan and capable of producing higher flower yields. These traits included flower yield per plant, number of flowers per plant, number of petals per flower, percentage of dry matter in flowers, fresh weight of petals per flower, ratio of fresh petal weight to total flower weight, flowering duration, plant



Copyright: © 2026 by the authors. This is an open access, peer-reviewed article published by Research Institute of Forests and Rangelands (<http://ijmapr.areeo.ac.ir/>) and distributed under the terms of the Creative Commons Attribution License (<http://creativecommons.org/licenses/by/4.0/>), which permits unrestricted use, distribution, and reproduction in any medium, provided the original author and source are credited.

vigor, plant height, and canopy diameter. Measurements were recorded over three growing seasons from 2006 to 2008. Finally, the data collected were analyzed using PAST, SPSS, and SAS software.

Results: The analysis of variance for the traits studied revealed highly significant differences among genotypes for all traits. Genotype, year, and the genotype \times year interaction had a significant effect on flower yield and number of flowers per plant at the 1% probability level, and on plant height and canopy diameter at the 5% probability level. In addition, the effects of genotype and year on fresh petal weight per flower, plant height, and canopy diameter were significant at the 1% probability level. Factor analysis indicated that the first factor, as the principal factor, explained about 98% of the total variation. Within this factor, the number of traits, flowers per plant, and flower yield per plant showed positive loadings, reflecting the high diversity among genotypes. Furthermore, the results of principal component analysis confirmed the grouping obtained from cluster analysis; the three groups identified by cluster analysis were clearly distinguished in the principal component analysis. The genotypes in the second group, including Isfahan 8, Isfahan 6, Tehran, and Yazd 2, were identified as superior genotypes. Moreover, a positive and significant correlation was observed between the number of flowers per plant and fresh petal weight per flower with flower yield per plant. Among these traits, the number of flowers per plant had the greatest direct effect on flower yield per plant. Therefore, these traits can be considered as important selection criteria for improving flower yield in damask rose genotypes.

Conclusion: This study demonstrated considerable genetic diversity among damask rose genotypes and highlighted the important role of yield-related traits in the selection of superior genotypes. The number of flowers per plant was identified as the most influential trait affecting flower yield and can be used as a primary selection criterion in breeding programs. The genotypes Isfahan 8, Isfahan 6, Tehran, and Yazd 2 are recommended for cultivation under the semi-arid and cold climatic conditions of Hamedan due to their high performance and adaptability.

Keywords: Damask rose, adaptability, genotype, flower yield, Hamadan.

انتخاب ژنوتیپ‌های سازگار گل محمدی (*Rosa damascena* Mill.) به شرایط نیمه‌خشک و سرد همدان با استفاده از عملکرد گل و صفات وابسته به آن

همایون خیری^۱، علیرضا رجبی مظهر^۲، فاطمه سلیمی^{۳*}، سیدرضا طبایی عقدایی^۴، محمد سوری^۵، جواد حمزه‌ئی^۶ و نسیم شعبانی^۱

۱- کارشناس، بخش تحقیقات منابع طبیعی، مرکز تحقیقات کشاورزی و منابع طبیعی استان همدان، سازمان تحقیقات، آموزش و ترویج کشاورزی، همدان، ایران

۲- استادیار، بخش تحقیقات منابع طبیعی، مرکز تحقیقات کشاورزی و منابع طبیعی همدان، سازمان تحقیقات، آموزش و ترویج کشاورزی، همدان، ایران

۳- نویسنده مسئول، کارشناس، بخش تحقیقات منابع طبیعی، مرکز تحقیقات کشاورزی و منابع طبیعی همدان، سازمان تحقیقات، آموزش و ترویج کشاورزی، همدان، ایران، پست الکترونیک: fatemesalimi18@yahoo.com

۴- استاد، مؤسسه تحقیقات جنگلها و مراتع کشور، سازمان تحقیقات، آموزش و ترویج کشاورزی، تهران، ایران

۵- کارشناس، بخش تحقیقات زراعی و باغی، مرکز تحقیقات کشاورزی و منابع طبیعی استان همدان، سازمان تحقیقات، آموزش و ترویج کشاورزی، همدان، ایران

۶- دانشیار، گروه تولیدات گیاهی، دانشگاه بوعلی سینا، همدان، ایران

تاریخ پذیرش: ۱۴۰۴/۱۱/۱۹

تاریخ اصلاح نهایی: ۱۴۰۴/۱۱/۱۹

تاریخ دریافت: ۱۴۰۳/۱۰/۱۰

چکیده

سابقه و هدف: گل محمدی (*Rosa damascena* Mill.) از خانواده گل‌سرخیان، یکی از ارزشمندترین گیاهان دارویی و تولیدکننده اسانس‌های گران‌قیمت و پرمصرف جهان است. گلبرگ‌های این گیاه حاوی اسانس با کیفیت بالا بوده و به همین دلیل به «طلای معطر» شهرت دارد. تنوع ژنتیکی قابل‌توجه در گل محمدی بر صفاتی مانند عملکرد گل، تعداد و وزن گل، کیفیت اسانس، ویژگی‌های مورفولوژیک و مقاومت به تنش‌های زیستی و غیرزیستی اثرگذار است. شناسایی و بهره‌برداری هدفمند از این تنوع می‌تواند موجب بهبود عملکرد و کیفیت محصول شود. مقایسه ژنوتیپ‌های با منشأ مختلف امکان بررسی نقش ژنتیک و محیط، پایداری صفات و سازگاری اکولوژیک را فراهم می‌سازد. هدف این پژوهش، شناسایی ژنوتیپ‌های برتر و سازگار گل محمدی برای شرایط نیمه‌خشک و سرد منطقه همدان بود.

مواد و روش‌ها: این پژوهش با هدف ارزیابی تنوع ژنتیکی و شناسایی ژنوتیپ‌های برتر گل محمدی سازگار با شرایط اکولوژیک همدان انجام شد. بدین منظور، ۴۱ ژنوتیپ گل محمدی جمع‌آوری شده از مناطق مختلف کشور در قالب طرح بلوک کامل تصادفی با سه تکرار در ایستگاه تحقیقاتی اکباتان واقع در مرکز تحقیقات کشاورزی و منابع طبیعی همدان کشت گردید. هر ژنوتیپ در هر تکرار در شرایط مدیریتی یکسان و بدون اعمال تنش‌های مدیریتی خاص ارزیابی شد. با توجه به اهمیت گل به‌عنوان اندام اقتصادی و منبع اصلی مواد مؤثره در گل محمدی، عملکرد گل در بوته، تعداد گل در بوته، تعداد گلبرگ در هر گل، درصد ماده خشک گل، وزن تر گلبرگ، نسبت وزن تر گلبرگ به وزن کل گل، طول دوره گل‌دهی، شادابی بوته، ارتفاع بوته و قطر تاج پوشش بود. اندازه‌گیری صفات طی سه سال زراعی متوالی (۱۳۸۵ تا ۱۳۸۷) انجام شد تا پایداری عملکرد ژنوتیپ‌ها ارزیابی گردد. داده‌های حاصل، با استفاده از نرم‌افزارهای آماری SAS تجزیه واریانس شدند. همچنین به‌منظور بررسی روابط بین صفات، تجزیه همبستگی از نرم‌افزار SPSS و برای تجزیه خوشه‌ای و تجزیه به مؤلفه‌های اصلی از نرم‌افزار PAST استفاده گردید.

یافته‌ها: نتایج تجزیه واریانس نشان داد که اثر ژنوتیپ بر تمامی صفات اندازه‌گیری شده در سطح احتمال یک درصد معنی‌دار بود که بیانگر وجود تنوع ژنتیکی قابل‌توجه در میان ژنوتیپ‌های مورد بررسی است. اثر سال و اثر متقابل ژنوتیپ × سال بر عملکرد گل در بوته و تعداد گل در بوته نیز در سطح احتمال یک درصد معنی‌دار گزارش شد که نشان‌دهنده تأثیر همزمان عوامل ژنتیکی و محیطی بر این صفات است. اثر ژنوتیپ، سال و اثر متقابل ژنوتیپ × سال بر عملکرد گل و تعداد گل در بوته در سطح احتمال یک درصد و بر

ارتفاع و قطر تاج پوشش در سطح احتمال پنج درصد معنی دار شد. همچنین، اثر ژنوتیپ و سال بر وزن تر گلبرگ، ارتفاع بوته و قطر تاج پوشش در سطح احتمال یک درصد معنی دار بود. تجزیه به عامل‌ها نشان داد که عامل اول به عنوان عامل اصلی ۹۸/۳۶ درصد تغییرات را شامل می‌شد. در این عامل، صفات تعداد گل در بوته، عملکرد گل در بوته با بار عاملی مثبت و بالا تنوع ژنوتیپ‌ها را توجیه نمود. همچنین، نتایج تجزیه به مؤلفه عامل‌های اصلی، گروه‌بندی به دست آمده از تجزیه خوشه را تأیید کرد. به طوری که در تجزیه به مؤلفه‌های اصلی، سه گروه به دست آمده از تجزیه خوشه قابل تفکیک بودند. ژنوتیپ‌های گروه دوم شامل اصفهان ۸، اصفهان ۶، تهران و یزد ۲ جزء ژنوتیپ‌های برتر معرفی شدند. علاوه بر این، همبستگی مثبت و معنی‌دار بین تعداد گل در بوته و وزن تر گلبرگ در گل با عملکرد گل در بوته مشاهده شد که تعداد گل در بوته بالاترین اثر مستقیم را بر عملکرد گل در بوته داشت. بنابراین، می‌توان از این صفات به عنوان معیار انتخاب در بین ژنوتیپ‌ها در جهت افزایش عملکرد گل در بوته گل محمدی استفاده کرد.

نتیجه‌گیری: نتایج این مطالعه بیانگر وجود تنوع ژنتیکی بالا در ژنوتیپ‌های گل محمدی و نقش مؤثر صفات عملکردی در گزینش ژنوتیپ‌های برتر است. تعداد گل در بوته به‌عنوان مهمترین صفت مؤثر بر عملکرد گل معرفی شد و می‌تواند معیار اصلی در برنامه‌های اصلاحی باشد. ژنوتیپ‌های اصفهان ۸، اصفهان ۶، تهران و یزد ۲ به دلیل عملکرد بالا و سازگاری مناسب، برای کشت در شرایط نیمه‌خشک و سرد همدان پیشنهاد می‌شوند.

واژه‌های کلیدی: گل محمدی، سازگاری، ژنوتیپ، عملکرد گل، همدان.

مقدمه

گل محمدی، یکی از گونه‌های ارزشمند گیاهان دارویی به‌شمار می‌رود. گلبرگ‌های گل محمدی حاوی اسانس هستند. اسانس گل محمدی یکی از با ارزش‌ترین، پرمصرف‌ترین و گران‌ترین اسانس‌ها می‌باشد (Yousefi & Tabaei Aqdai, 2021). در واقع این گونه یکی از مهمترین گونه‌های دارویی، معطر و زینتی است که در بسیاری از مناطق جهان مانند بلغارستان، هندوستان، ترکیه و ایران کاشته می‌شود. ارزشمندترین بخش آن گل‌های معطر آن است (Yousefi & Tabaei Aqdai, 2019). در گل محمدی، تنوع ژنتیکی قابل توجهی وجود دارد که این تنوع بر روی صفات مختلف گیاه تأثیر می‌گذارد. برخی از این صفات شامل عملکرد گل در بوته، تعداد گل در بوته، وزن گل، کیفیت اسانس، رنگ و شکل گل، مقاومت به بیماری‌ها و تنش‌های محیطی هستند. شناسایی این تنوع‌ها و ارزیابی آنها در ژنوتیپ‌های مختلف می‌تواند به‌طور قابل توجهی به بهبود عملکرد و کیفیت محصول کمک کند. در این راستا، شناسایی ژنوتیپ‌های برتر از نظر صفات مورد نظر می‌تواند به‌عنوان مبنای انتخاب مناسب‌ترین ژنوتیپ‌ها برای مناطق مختلف کشاورزی استفاده شود (Tabaei Aqdai et al.,

2021). سازگاری و پایداری یک ژنوتیپ به توانایی آن در استفاده از عوامل محیطی و عملکرد مطلوب در شرایط مختلف بستگی دارد.

سازگاری مناسب گل محمدی با آب و هوای ایران و مناطق کوهستانی و مرتفع که جزء گیاهان با نیاز آبی کم می‌باشد، موجب توسعه گلستان‌ها و ایجاد کارگاه‌های گلاب‌گیری برای تولید و عرضه فراورده‌های حاصل از آن به بازارهای داخلی و خارجی شده است. در بررسی سازگاری و مقایسه عملکرد گل و اسانس ۱۱ ژنوتیپ مختلف گل محمدی در شهرستان گناباد، بین ژنوتیپ‌ها در صفات مختلفی مانند تعداد گل، عملکرد گل و گلبرگ، درصد و عملکرد اسانس اختلاف معنی‌داری وجود داشت که نشان‌دهنده تنوع ژنتیکی ژنوتیپ‌هاست. ژنوتیپ فارس ۱، بیشترین عملکرد گل را تولید کرد و ژنوتیپ‌های خراسان جنوبی، اصفهان ۹ و ۵ نیز عملکرد مناسبی داشتند، همچنین بیشترین عملکرد اسانس مربوط به ژنوتیپ خراسان رضوی ۳ با ۱/۱۷ گرم در بوته بود (Gholami & Faravani, 2018).

ارزیابی تنوع ژنتیکی عملکرد گل و اجزای آن در ۱۲ ژنوتیپ محلی گل محمدی استان کردستان در گلستان زاله

دادند (Jan Ahmadi et al., 2019).

حفظ و تولید انبوه گونه‌های گل محمدی، نتیجه تلاش افراد محلی بوده است. از آنجایی که هریک از گونه‌های گل محمدی دارای خصوصیات مورفولوژی، فنولوژیکی و سازگاری ویژه‌ای هستند. بنابراین با مقایسه ژنوتیپ‌های گل محمدی با مبدأ مختلف برای گزینش صفات مطلوب در مناطق مختلف اکولوژیکی، میزان نقش ژنتیک و محیط، پایداری هریک از صفات مورد بررسی و واکنش و سازگاری به شرایط اکولوژیکی مختلف مشخص خواهد شد. همچنین ارقام مناسب و برتر از نظر عملکرد گل و اسانس با شرایط محیطی مورد نظر فراهم می‌گردد.

هدف اصلی این مطالعه، شناسایی و انتخاب ژنوتیپ‌های سازگار گل محمدی به شرایط نیمه خشک و سرد همدان از بین ژنوتیپ‌های گل محمدی جمع‌آوری شده است که در این راستا، اندازه‌گیری عملکرد گل و صفات وابسته به آن برای سنجش سازگاری در هر ژنوتیپ گل محمدی انجام شد. ژنوتیپ‌ها خوشه‌بندی و تجزیه عامل‌ها برای تعیین صفات مهمتر انجام گردید و ژنوتیپ‌های سازگار معرفی شد.

مواد و روش‌ها

ژرم پلاسما مورد استفاده در این بررسی شامل ۴۱ ژنوتیپ گل محمدی جمع‌آوری شده از نقاط مختلف کشور بودند (جدول ۱). نهال‌های این ژنوتیپ‌ها با استفاده از روش قلمه‌گیری توسط مؤسسه تحقیقات جنگل‌ها و مراتع کشور تکثیر شد و نهال‌ها در اسفند ۱۳۸۳ از مؤسسه برای کاشت به مزرعه تحقیقاتی ایستگاه تحقیقاتی اکباتان ارسال گردید. ایستگاه تحقیقاتی اکباتان که طرح مذکور در آن اجرا شد در ۵ کیلومتر ۵ جاده همدان به تهران قرار دارد، ارتفاع ایستگاه از سطح آب‌های آزاد ۱۸۰۰ متر، طول جغرافیایی آن ۴۸ درجه و ۳۲ دقیقه و ۳۰ ثانیه شرقی و عرض جغرافیایی آن ۳۴ درجه و ۴۷ دقیقه و ۱۲ ثانیه شمالی است. براساس طبقه‌بندی آمبرژه از لحاظ آب و هوا و تقسیمات اقلیمی این منطقه جزء مناطق نیمه‌خشک و سرد می‌باشد.

سندج نشان داد که بین ژنوتیپ‌ها از نظر عملکرد گل و اجزای آن اختلاف معنی‌دار وجود دارد. نمونه‌های (Accession) کامیاران ۱، بانه ۲، سقز ۱ و سروآباد ۱ بیشترین عملکرد گل را داشتند. عملکرد گل با صفاتی مانند تعداد گل، ارتفاع بوته و وزن گل همبستگی مثبت نشان داد. تجزیه خوشه‌ای و مؤلفه‌های اصلی تطابق خوبی در تفکیک ژنوتیپ‌ها داشتند و نمونه کامیاران ۱ برای توسعه گل محمدی توصیه شد (Yousefi, 2019).

در ارزیابی مدل‌های تجزیه پایداری برای گزینش عملکرد و پایداری عملکرد گل در ۳۵ ژنوتیپ گل محمدی در هشت منطقه مختلف ایران مشخص شد که بین ژنوتیپ‌ها، مکان‌ها، محیط‌ها و اثرهای متقابل ژنوتیپ × مکان و ژنوتیپ × محیط از نظر عملکرد گل تفاوت‌های معنی‌داری وجود دارد. برخی ژنوتیپ‌ها با ویژگی‌های پایداری استاتیک و دینامیک، عملکرد گل متوسط یا بالایی داشتند. ژنوتیپ‌های پایدار با استفاده از مدل‌های مختلف، مانند مدل ابره‌ارت و راسل، عملکرد گل متوسط و بالاتری نشان دادند، همچنین، ژنوتیپ‌های با عملکرد بالا و پایداری بیشتر از شاخص برتری به عنوان سازگار در مکان‌های مختلف معرفی شدند. علاوه بر این، برخی از ژنوتیپ‌ها مانند یزد ۲، اصفهان ۵، اصفهان ۸ و خوزستان ۱ دارای عملکرد گل بالا و پایداری عمومی بودند، در حالی که ژنوتیپ اصفهان ۹ برای مناطق نیمه‌خشک و خشک و ژنوتیپ اصفهان ۷ برای مناطق نیمه‌معتدل و سردسیری سازگاری خصوصی نشان دادند (Yousefi & Tabaei Aqdai, 2021). در تحقیقی، ۱۰ ژنوتیپ گل محمدی در شرایط دیم منطقه نیمه‌خشک لرستان کشت شد. هدف از این پژوهش، انتخاب بهترین ژنوتیپ‌ها از نظر تولید گل و اسانس بود، بر این اساس، چندین صفت مورفولوژیکی، عملکرد گل و اسانس ۱۰ ژنوتیپ گل محمدی اندازه‌گیری شد. طبق نتایج به‌دست آمده، ژنوتیپ‌ها در ۳ گروه خوشه‌بندی شدند که در آنها، بیشترین فاصله ژنتیکی وجود داشت. در تجزیه عامل‌ها ۳ عامل اول ۸۸ درصد تغییرات را شامل شد که صفات تعداد، اندازه گل و عملکرد گل، بار عاملی مثبت و بالایی نشان

SAS تجزیه واریانس شدند. به منظور بررسی روابط بین صفات، تجزیه همبستگی با استفاده از نرم افزار SPSS و تجزیه خوشه‌ای و تجزیه به مؤلفه‌های اصلی با استفاده از نرم افزار PAST انجام شد. مقایسه میانگین‌ها با آزمون LSD (حداقل اختلاف معنی‌دار) انجام گردید. از تجزیه تک‌متغیری برای توصیف ساده داده‌ها و یافتن الگوهای درون آنها مانند میانگین، کمینه، بیشینه و ... استفاده شد. آبیاری گیاهان از طریق سیستم آبیاری قطره‌ای انجام شد. علف‌های هرز در بهار و تابستان به طریق مکانیکی و با دست حذف شدند.

فاصله نهال‌ها روی ردیف و بین ردیف‌ها از یکدیگر سه متر در نظر گرفته شد. نهال‌ها در چاله‌هایی با قطر و عمق ۵۰ سانتی‌متر کاشته شدند. مخلوطی از ۵۰ تن در هکتار کود دامی پوسیده و خاک محل همراه با کودهای شیمیایی از قبیل ۱۵۰ کیلوگرم کود اوره و ۱۵۰ کیلوگرم کود فسفات آمونیوم در هکتار در قسمت پایین چاله‌ها قرار داده شد. طرح پایه مورد استفاده بلوک‌های کامل تصادفی با سه تکرار بود. نمونه‌برداری از ژنوتیپ‌ها طی سه سال انجام شد و داده‌ها به صورت اسپلیت پلات در زمان (ژنوتیپ در کرت اصلی و سال در کرت فرعی) با استفاده از نرم‌افزار آماری

جدول ۱- ژنوتیپ‌های گل محمدی مورد مطالعه

Table 1. Damask rose genotypes studied

Code	Location	Code	Location	Code	Location	Code	Location
1	Isfahan 1	12	Isfahan 9	23	Baluchestan	34	Lorestan
2	Isfahan 2	13	Isfahan 10	24	Fars 1	35	Mazandaran
3	Isfahan 3	14	Ilam	25	Fars 2	36	Arak
4	Isfahan 4	15	Tehran	26	Qazvin	37	Hormozgan
5	Isfahan 5	16	Chaharmahal Bakh.	27	Kurdistan	38	Hamedan 1
6	Isfahan 6	17	Khorasan 1	28	Kerman	39	Yazd 1
7	Isfahan 7	18	Qom	29	Kermanshah	40	Yazd 2
8	Isfahan 8	19	Khuzestan	30	Kohgiluyeh Buyer.	41	Hamedan 2
9	East-Azer.	20	Zanjan	31	Khorasan 2		
10	West-Azer.	21	Semnan 1	32	Golestan		
11	Ardabil	22	Semnan 2	33	Gilan		

ارتفاع گیاه و قطر تاج پوشش اندازه‌گیری شد و براساس شادابی گل امتیاز ۵-۱ (ضعیف شماره ۱، متوسط ۲، خوب ۳، عالی ۴ و بسیار عالی شاداب‌ترین گیاه نمره ۵) داده شد. در پایان با استفاده از نرم‌افزار آماری SAS 9.1 صفات مورد مطالعه تجزیه شد و خوشه‌بندی داده‌ها با استفاده از روش وارد (Ward) با معیار فاصله اقلیدوسی و تجزیه به عامل‌ها با استفاده از نرم‌افزار PAST انجام و همبستگی بین صفات با SPSS 20 تعیین گردید.

نتایج

نتایج تجزیه واریانس و مقایسه میانگین

مطابق جدول تجزیه واریانس، اثر ژنوتیپ‌ها، سال‌ها و اثرهای متقابل سال × ژنوتیپ صفات عملکرد کل گل در

طی سال‌های ۱۳۸۵، ۱۳۸۶ و ۱۳۸۷ صفات مدنظر اندازه‌گیری شدند. گل‌های شکفته شده و کاملاً آماده برداشت در طی گلدهی به صورت روزانه در هر ژنوتیپ به صورت جداگانه، شمارش و با ترازوی دقیق اندازه‌گیری شد و بدین ترتیب، با جمع تعداد کل گل و جمع وزن کل گل در طول دوره گلدهی، صفات تعداد کل گل و عملکرد کل گل در هر بوته به دست آمد. برای اندازه‌گیری تعداد گلبرگ در هر گل، وزن تر گلبرگ هر گل، تعداد ۱۰ عدد گل از هر بوته به طور تصادفی انتخاب نموده و تعداد گلبرگ‌ها شمارش شد و وزن تر آنها با ترازوی دقیق ۰/۰۱ درصد توزین گردید و نسبت وزن تر گلبرگ به گل کامل محاسبه شد. درصد ماده خشک گل از ضرب نسبت وزن خشک گل به وزن تر در ۱۰۰ به دست آمد. همچنین طول دوره گلدهی،

گرم در مترمربع در ژنوتیپ ۱۱ (اردبیل) به دست آمد. بیشترین درصد ماده خشک ۰/۲۴ درصد در ژنوتیپ ۱۸ (قم) و کمترین درصد ماده خشک متعلق به ژنوتیپ ۲۶ (قزوین) ۰/۰۹ درصد مشاهده شد. نسبت وزن تر گلبرگ به گل کامل در بیشترین و کمترین مقدار به ترتیب در ژنوتیپ ۴۰ (یزد) ۲/۱۹ و کمترین مقدار ۱/۲۶ در ژنوتیپ ۱۱ (اردبیل) دیده شد. بیشترین و کمترین طول گلدهی به ترتیب متعلق به ژنوتیپ ۳۵ (مازندران) ۴۵/۰۲ روز و کمترین ۱۳/۱۱ روز در ژنوتیپ ۲ (اصفهان) بود. شادابی در بیشترین و کمترین درجه به ترتیب در ژنوتیپ ۱۱ (اردبیل) ۳/۷۸ و کمترین ۱/۸۹ در ژنوتیپ ۴۱ (همدان) مشاهده گردید. بیشترین ارتفاع بوته در ژنوتیپ ۱۵ (تهران) ۱۶۳/۰۹ سانتی‌متر و کمترین ارتفاع بوته در ژنوتیپ ۱۱ (اردبیل) ۱۰۴/۵ سانتی‌متر گزارش شد. بیشترین و کمترین قطر تاج پوشش به ترتیب مربوط به ژنوتیپ ۳۸ (همدان) ۱۹۴/۳۳ سانتی‌متر و کمترین قطر تاج پوشش در ژنوتیپ ۱۱ (اردبیل) ۱۱۶/۳۱ سانتی‌متر ثبت شد.

بوته، تعداد کل گل در بوته در سطح احتمال یک درصد و ارتفاع و قطر تاج پوشش در سطح احتمال پنج درصد معنی‌دار بود. اثر ژنوتیپ‌ها و سال در صفات عملکرد کل گل در بوته، تعداد کل گل در بوته، وزن تر گلبرگ، ارتفاع بوته و قطر تاج پوشش در سطح احتمال یک درصد معنی‌دار بود و طبق نتایج، اثر ژنوتیپ‌ها در همه صفات اندازه‌گیری شده در سطح احتمال یک درصد معنی‌دار گزارش شد (جدول ۲). طبق نتایج جدول‌های ۳ و ۴، بیشترین عملکرد کل گل ۱۱۰۷/۱۷ گرم در مترمربع و تعداد گل ۱۰۴۰/۳۹ در مترمربع در ژنوتیپ ۸ (اصفهان) و کمترین عملکرد کل گل ۱۸۱/۸۴ گرم در مترمربع در ژنوتیپ ۱۳ (اصفهان) و ۱۰ (اصفهان) و تعداد گل ۱۵۸/۳ در مترمربع در ژنوتیپ ۱۱ (اردبیل) مشاهده گردید. بیشترین تعداد گلبرگ در هر گل در مترمربع مربوط به ژنوتیپ ۱۱ (اردبیل) با ۴۸/۳۶ و کمترین تعداد گلبرگ در هر گل در مترمربع مربوط به ژنوتیپ ۱۵ (تهران) ۲۷/۷۴ بود. وزن گلبرگ در بیشترین مقدار ۲/۵۲ گرم در مترمربع در ژنوتیپ ۲۳ (بلوچستان) و کمترین مقدار ۱/۴۹

جدول ۲- تجزیه واریانس عملکرد گل و صفات وابسته به آن در ۴۱ ژنوتیپ گل محمدی

Table 2. ANOVA of flower yield and its related attributes in 41 damask rose genotypes

S.O.V.	d.f.	Flower yield per plant	Number of flowers per plant	Number of petals per flower	Petal fresh weight	Flower dry matter percentage [‡]
Replication (R)	2	29551 ^{ns}	19078*	14.14 ^{ns}	0.103 ^{ns}	71.24 ^{**}
Genotype (G)	40	316072 ^{**}	276173 ^{**}	187.42 ^{**}	0.382 ^{**}	110.36 ^{**}
R × G	80	10783	4961	30.68	0.156	59.89
Year (Y)	2	27476987 ^{**}	23344560 ^{**}	0.04 ^{ns}	0.008 ^{**}	0.19 ^{ns}
R × Y	4	20743 ^{ns}	12402 ^{ns}	12.51 ^{ns}	0.086 ^{ns}	29.95 ^{ns}
Y × G	80	329157 ^{**}	282577 ^{**}	0.35 ^{ns}	0.004 ^{ns}	0.44 ^{ns}
Experimental error	160	11135	5483	10.23	0.054	16.99
C.V. (%)	-	22.78	17.31	8.96	12.47	21.44
S.O.V.	d.f.	Petal to flower weight ratio	Length of flowering period	Freshness	Plant height	Canopy diameter
R	2	0.131 ^{ns}	121.42*	1.12 ^{ns}	1115*	1798 ^{ns}
G	40	0.244 ^{**}	344.67 ^{**}	1.26 ^{**}	1542 ^{**}	2668 ^{**}
R × G	80	0.294	42.57	1.28	462	1155
Y	2	0.030 ^{ns}	31.30 ^{ns}	0.021 ^{ns}	18084 ^{**}	826503 ^{**}
R × Y	4	0.028 ^{ns}	27.77 ^{ns}	0.57 ^{ns}	415 ^{ns}	881 ^{ns}
Y × G	80	0.011 ^{ns}	33.56 ^{ns}	0.06 ^{ns}	516*	940*
Experimental error	160	0.060	33.44	0.31	350	676
C.V. (%)	-	14.13	20.75	20.24	14.20	15.10

[‡]: the values have been multiplied by 100.

n.s., *, and **: non-significant, significant at 5, and 1% probability levels, respectively.

جدول ۳- مقایسه میانگین عملکرد گل و صفات وابسته به آن در ۴۱ ژنوتیپ گل محمدی

Table 3. Means comparison of flower yield and its related attributes in 41 damask rose genotypes

Code	Flower yield per plant (g.plant ⁻¹)	Number of flowers per plant	Number of petals per flower	Petal fresh weight (g.plant ⁻¹)	Flower dry matter (%)	Petal to flower weight ratio	Length of flowering period (day)	Freshness	Plant height (cm)	Canopy diameter (cm)
1	673.95 ^{c,d}	547.04 ^c	46.11 ^{a,b}	2.13 ^{cd}	21.00 ^{a,c}	1.73 ^{d,l}	24.11 ^{l,o}	126.56 ^{e,k}	2.44 ^{f,i}	152.50 ^{g,h}
2	457.03 ^{g,k}	362.72 ^{n,q}	46.58 ^{a,b}	2.30 ^{bc}	23.00 ^{a,b}	1.82 ^{b,f}	13.11 ^s	154.52 ^{a,b}	3.33 ^{a,b}	180.90 ^{a,d}
3	457.69 ^{g,k}	419.13 ^{t,n}	34.54 ^{i,q}	1.82 ^{g,k}	16.00 ^{g,l}	1.67 ^{d,l}	29.56 ^{e,k}	124.44 ^{g,k}	3.11 ^{b,d}	163.18 ^{d,h}
4	508.32 ^{f,j}	477.74 ^{e,j}	31.28 ^{s,t}	1.95 ^{d,g}	18.67 ^{d,h}	1.87 ^{b,d}	32.00 ^{b,g}	137.81 ^{b,g}	3.33 ^{a,b}	171.44 ^{a,g}
5	618.17 ^{d,c}	501.76 ^{e,g}	33.55 ^{l,s}	1.93 ^{d,i}	16.00 ^{g,l}	1.77 ^{e,h}	32.45 ^{b,f}	143.52 ^{b,c}	2.67 ^{d,g}	186.94 ^{a,d}
6	748.41 ^c	651.93 ^d	36.52 ^{f,l}	1.98 ^{d,g}	17.67 ^{e,j}	1.86 ^{b,c}	30.00 ^{c,j}	115.33 ^{h,l}	3.00 ^{b,c}	153.17 ^h
7	410.56 ^{i,m}	396.30 ^{l,o}	34.15 ^{i,s}	1.80 ^{h,m}	14.00 ^{k,m}	1.74 ^{d,i}	27.56 ^{g,m}	123.67 ^{g,k}	3.00 ^{b,c}	170.57 ^{a,g}
8	1107.17 ^a	1040.57 ^a	28.63 ^{t,u}	1.89 ^{g,j}	15.67 ^{g,l}	1.78 ^{b,h}	31.17 ^{b,h}	113.22 ^{i,l}	2.89 ^{b,f}	163.81 ^{d,h}
9	302.52 ^{n,p}	277.04 ^{r,s}	38.85 ^{d,g}	2.04 ^{d,c}	17.00 ^{f,k}	1.87 ^{b,d}	30.00 ^{c,j}	137.81 ^{b,g}	2.56 ^{e,h}	177.43 ^{a,f}
10	462.32 ^{g,k}	458.65 ^{g,l}	32.82 ^{p,s}	1.82 ^{g,k}	18.33 ^{d,i}	1.80 ^{b,g}	34.44 ^{b,c}	132.70 ^{e,h}	3.00 ^{b,c}	179.14 ^{a,c}
11	183.81 ^q	156.30 ^u	48.36 ^a	1.49 ^o	15.67 ^{g,l}	1.27 ^k	15.00 ^{r,s}	104.50 ^l	3.78 ^a	115.32 ^j
12	419.53 ^{i,k}	402.43 ^{k,o}	31.81 ^{d,s}	1.85 ^{e,i}	14.33 ^{i,m}	1.78 ^{b,h}	26.00 ^{k,n}	125.74 ^{g,k}	2.60 ^{d,g}	152.83 ^{g,h}
13	181.84 ^q	166.52 ^{t,u}	34.44 ^{i,r}	1.68 ^{k,o}	16.00 ^{g,l}	1.54 ^j	17.00 ^{r,s}	110.41 ^{k,l}	2.56 ^{e,h}	167.72 ^{c,g}
14	394.57 ^{k,n}	335.52 ^{p,r}	33.37 ^{o,s}	1.95 ^{d,g}	11.00 ^{m,o}	1.66 ^{d,i}	34.89 ^{b,c}	133.70 ^{e,g}	2.56 ^{e,h}	180.83 ^{a,d}
15	937.87 ^b	778.96 ^e	27.74 ^u	2.39 ^{a,b}	22.00 ^{a,c}	1.98 ^{a,c}	26.39 ^{k,n}	163.09 ^a	3.08 ^{b,c}	186.85 ^{a,d}
16	311.75 ^{m,p}	319.13 ^{p,r}	31.54 ^{r,t}	1.50 ^o	15.33 ^{h,l}	1.53 ^j	21.11 ^{o,p}	137.46 ^{b,g}	3.00 ^{b,c}	182.14 ^{a,d}
17	516.47 ^{f,i}	498.52 ^{e,g}	35.85 ^{h,o}	1.88 ^{g,j}	15.00 ^l	1.82 ^{b,g}	22.89 ^{m,p}	105.43 ^l	2.89 ^{b,f}	155.40 ^{e,h}
18	386.02 ^{k,o}	362.80 ^{n,q}	44.22 ^{bc}	1.85 ^{e,i}	23.67 ^a	1.73 ^{d,i}	22.56 ^{m,p}	113.91 ^{j,l}	2.55 ^{e,h}	121.21 ^{i,j}
19	244.20 ^{p,q}	218.04 ^{s,u}	35.19 ^{o,p}	1.71 ^{k,n}	20.00 ^{c,g}	1.53 ^j	24.78 ^{k,o}	114.48 ^l	2.74 ^{d,g}	141.70 ^{h,i}
20	411.34 ^{i,l}	386.59 ^{m,p}	33.74 ^{l,s}	1.79 ^{h,m}	15.00 ^l	1.68 ^{d,i}	26.33 ^{k,n}	125.76 ^{g,k}	3.11 ^{b,d}	174.33 ^{a,g}
21	419.30 ^{i,k}	365.24 ^{n,q}	39.70 ^{d,e}	2.05 ^{d,c}	17.00 ^{f,k}	1.79 ^{b,g}	28.89 ^{d,l}	139.43 ^{b,g}	2.74 ^{d,g}	173.19 ^{a,g}
22	552.11 ^{e,g}	281.93 ^{r,s}	31.55 ^{q,t}	1.81 ^{h,m}	23.00 ^{a,b}	1.73 ^{d,i}	32.11 ^{b,g}	129.15 ^{d,j}	2.44 ^{f,i}	187.37 ^{a,d}
23	291.71 ^{o,p}	231.52 ^{s,t}	32.20 ^{p,s}	2.52 ^a	10.22 ^{n,o}	2.00 ^{a,b}	26.44 ^{k,n}	113.15 ^{i,l}	3.00 ^{b,c}	167.62 ^{c,g}
24	268.87 ^{p,q}	206.24 ^{t,u}	37.59 ^{c,t}	1.79 ^{h,m}	19.00 ^{c,g}	1.39 ^{j,k}	18.11 ^{p,s}	147.07 ^{a,c}	3.22 ^{b,c}	172.54 ^{a,g}
25	316.78 ^{l,p}	316.09 ^{q,r}	41.74 ^{cd}	1.72 ^{i,m}	22.67 ^{a,b}	1.81 ^{b,g}	27.67 ^{g,m}	129.15 ^{d,j}	3.11 ^{b,d}	174.69 ^{a,g}
26	423.74 ^{i,k}	388.04 ^{m,p}	32.63 ^{p,s}	1.70 ^{k,o}	9.33 ^o	1.56 ^{h,j}	30.89 ^{b,h}	133.63 ^{c,g}	2.07 ^{h,j}	169.02 ^{b,g}
27	552.11 ^{e,g}	469.48 ^{f,k}	38.34 ^{e,h}	1.98 ^{d,g}	18.00 ^{d,i}	1.68 ^{d,i}	34.44 ^{b,c}	134.68 ^{e,g}	2.30 ^{g,j}	173.28 ^{a,g}
28	526.87 ^{e,h}	482.48 ^{e,t}	34.09 ^{i,s}	1.81 ^{h,m}	14.00 ^{k,m}	1.53 ^j	19.41 ^{p,r}	127.19 ^{d,k}	2.55 ^{e,h}	177.25 ^{a,f}
29	402.13 ^{k,m}	377.94 ^{m,q}	33.22 ^{o,s}	1.83 ^{e,i}	17.67 ^{e,j}	1.71 ^{d,i}	35.44 ^b	134.02 ^{c,g}	2.33 ^{g,j}	186.93 ^{a,d}
30	514.20 ^{f,i}	496.33 ^{e,h}	32.44 ^{p,s}	1.84 ^{e,i}	16.67 ^{f,k}	1.78 ^{b,h}	27.44 ^{g,m}	131.82 ^{e,i}	2.67 ^{d,g}	184.70 ^{a,d}
31	383.95 ^{k,o}	403.32 ^{k,o}	35.85 ^{h,o}	1.66 ^{k,o}	18.33 ^{d,i}	1.75 ^{d,i}	30.45 ^{b,i}	143.57 ^{b,c}	2.67 ^{d,g}	192.39 ^{a,b}
32	440.36 ^{h,k}	403.83 ^{k,o}	31.93 ^{q,s}	1.78 ^{h,m}	13.00 ^{l,n}	1.63 ^{f,i}	27.00 ^{k,m}	142.70 ^{b,f}	2.44 ^{f,i}	168.37 ^{b,g}
33	454.11 ^{h,k}	439.44 ^{g,m}	33.22 ^{o,s}	1.87 ^{g,i}	14.33 ^{i,m}	1.81 ^{b,g}	25.33 ^{k,n}	140.30 ^{b,g}	2.89 ^{b,f}	182.13 ^{a,d}
34	393.99 ^{k,n}	380.30 ^{m,q}	39.29 ^{d,f}	1.65 ^{k,n}	11.00 ^{m,o}	1.59 ^{g,j}	33.00 ^{b,e}	131.78 ^{e,i}	2.89 ^{b,f}	179.85 ^{a,d}
35	447.96 ^{h,k}	410.22 ^{i,n}	37.07 ^{f,j}	1.79 ^{h,m}	15.67 ^{g,l}	1.64 ^{e,i}	45.02 ^a	149.11 ^{a,c}	2.67 ^{d,g}	190.97 ^{a,c}
36	430.10 ^{i,k}	426.69 ^{h,n}	33.52 ^{n,s}	2.00 ^{d,g}	21.11 ^{a,d}	1.99 ^{a,c}	30.44 ^{b,i}	129.41 ^{d,j}	2.55 ^{e,h}	180.20 ^{a,d}
37	459.89 ^{g,k}	483.07 ^{e,t}	36.67 ^{f,k}	1.60 ^{m,o}	17.33 ^{f,k}	1.68 ^{d,i}	33.55 ^{b,d}	142.41 ^{b,f}	2.89 ^{b,f}	192.43 ^{a,b}
38	594.97 ^{d,f}	531.22 ^{e,f}	36.40 ^{f,m}	1.88 ^{g,j}	17.00 ^{f,k}	1.75 ^{d,i}	24.67 ^{k,o}	137.37 ^{b,g}	3.00 ^{b,c}	194.33 ^a
39	406.43 ^{k,m}	381.98 ^{m,q}	33.13 ^{o,s}	1.82 ^{g,k}	21.00 ^{a,c}	1.71 ^{d,i}	24.61 ^{k,o}	139.58 ^{b,g}	2.78 ^{d,g}	172.80 ^{a,g}
40	855.69 ^b	926.07 ^b	36.11 ^{h,o}	2.02 ^{d,g}	18.56 ^{d,h}	2.19 ^a	32.72 ^{b,f}	137.37 ^{b,g}	2.00 ^j	172.18 ^{a,g}
41	401.19 ^{k,n}	377.06 ^{m,q}	36.22 ^{i,n}	1.84 ^{e,i}	16.67 ^{f,k}	1.73 ^{d,i}	33.44 ^{b,d}	144.44 ^{b,d}	1.89 ^j	185.82 ^{a,d}

In each column, means with common letters are in the same statistical group at 1% probability level (LSD test).

زیاد در بین صفات نشان‌دهنده وجود گیاهان متنوع و متفاوت از نظر عملکرد گل و صفات وابسته به آن می‌باشد که خود منعکس‌کننده تنوع ژنتیکی یک گیاه در مناطق مختلف است. در برنامه‌های اصلاحی تنوع بالا می‌تواند در اصلاح یک گیاه مؤثر واقع شود. در این تحقیق بیشترین ضریب تغییرات مربوط به عملکرد کل گل در بوته، تعداد کل گل در بوته و کمترین مربوط به ارتفاع بوته می‌باشد.

دامنه تغییرات عملکرد گل و صفات وابسته به آن در ۴۱ ژنوتیپ گل محمدی

دامنه تغییرات ۱۰ صفت مربوط به عملکرد و صفات وابسته به آن برای ژنوتیپ‌های گل محمدی در جدول ۴ آمده است. صفاتی که ضریب تغییرات بالایی دارند، محدوده وسیع‌تری از کمیت صفت را دارا هستند که دامنه انتخاب وسیع‌تری برای آن صفت محسوب می‌شود. ضرایب تغییرات

جدول ۴- میانگین و دامنه تغییرات عملکرد گل و صفات وابسته به آن در ۴۱ ژنوتیپ گل محمدی

Table 4. Mean and variation range in flower yield and its related attributes in 41 damask rose genotypes

No.	Trait	Min.	Max.	Mean	C.V. (%)
1	Flower yield per plant (g.plant ⁻¹)	181.84	1107.17	463.22	40.45
2	Number of flowers per plant	156.3	1040.57	427.41	41.04
3	Number of petals per flower	27.74	48.36	35.66	12.79
4	Petal fresh weight (g.plant ⁻¹)	0.92	1.29	1.09	8.25
5	Flower dry matter percentage	0.09	0.24	0.17	20.99
6	Petal to flower weight ratio	1.26	2.19	1.73	9.56
7	Length of flowering period (day)	13.11	45.02	27.86	22.21
8	Freshness	1.89	3.78	2.76	13.55
9	Plant height (cm)	104.5	163.09	131.80	9.93
10	Canopy diameter (cm)	115.31	194.33	172.08	10.01

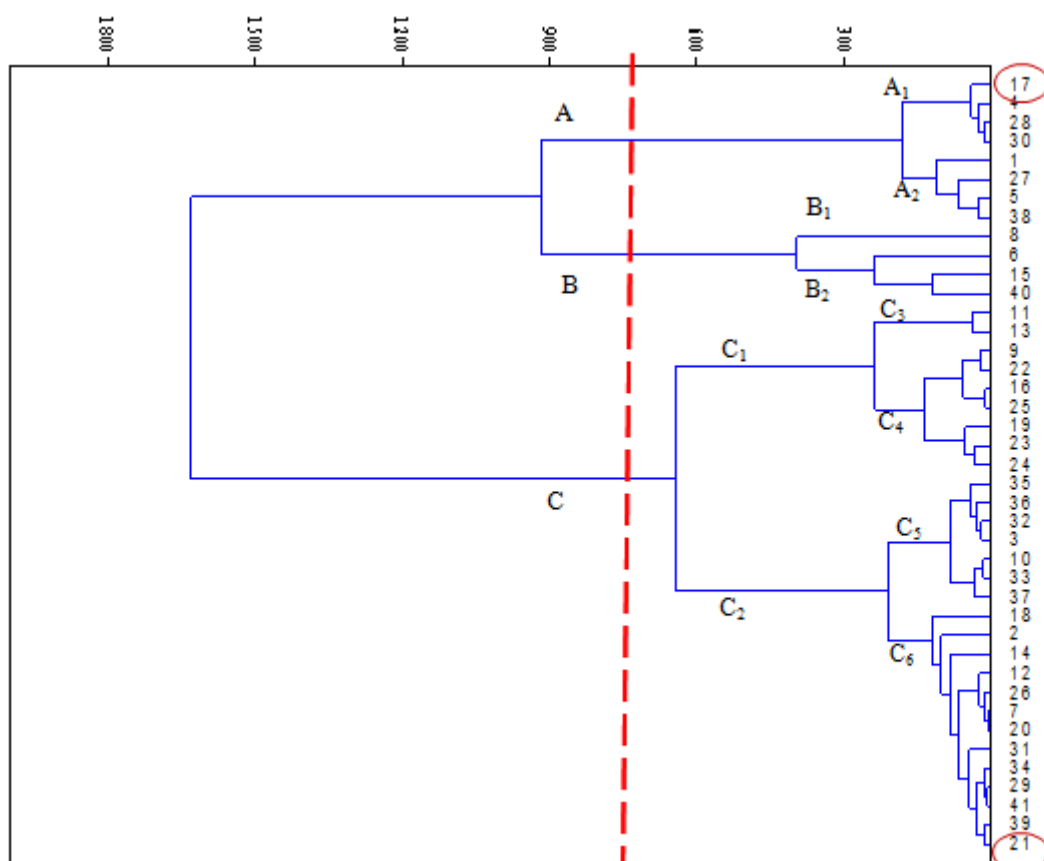
درون جمعیت‌ها به دلیل تفاوت‌های ژنتیکی گزارش شد (Grdiša *et al.*, 2024).

از شرایطی که معمولاً حداکثر هتروزیس پدید می‌آید، تنوع بالای ژنتیکی بین دو والد است که باعث ترکیب پروفایل‌های ژنتیکی مختلف در نسل فراهم‌آوری می‌شود، همچنین فاصله ژنتیکی بین ژنوتیپ‌ها می‌تواند نقش مهمی در ایجاد هتروزیس (قدرت هیبرید) در گیاهان ایفا کند. هنگامی که ژنوتیپ‌های والد از نظر ژنتیکی متفاوت باشند، شانس بالاتر آمدن صفات مطلوب و به وجود آمدن فنوتیپ‌های برتر در نسل‌های هیبریدی بیشتر می‌شود (Nie *et al.*, 2019; Sreewongchai *et al.*, 2021).

با توجه به داشتن حداکثر فاصله ژنتیکی از همدیگر، انتظار می‌رود با انجام تلاقی بین این دو ژنوتیپ حداکثر هتروزیس ایجاد شده و از نتایج آن به عنوان مواد خام اولیه برای اصلاح استفاده کرد (شکل ۱).

دسته‌بندی و تجزیه به عامل‌های ژنوتیپ‌های گل محمدی براساس عملکرد و صفات وابسته به آن

با خوشه‌بندی به راحتی می‌توان گروه‌بندی ژنوتیپ‌ها را انجام داد، به طوری که خوشه‌بندی ژنوتیپ‌ها کمترین پراکندگی را دارد. به طور کلی، ژنوتیپ‌های موجود در یک گروه با وجود داشتن زیستگاه‌های مختلف شباهت بالایی با یکدیگر داشتند و فاصله ژنتیکی اندکی بین آنها دیده شد. تجزیه و تحلیل خوشه‌ای نشان داد که افراد موجود در یک زیرگروه شباهت زیادی از نظر صفات اندازه‌گیری شده داشتند. در این آزمایش بیشترین فاصله ژنتیکی بین ژنوتیپ‌های ۱۷ و ۲۱ (خراسان ۱ و سمنان ۱) دیده شد. در بررسی اثر کشت ۱۵ جمعیت گیاه حشره‌کش با نام علمی *Dalmatian pyrethrum* از تیره گل ستاره‌ای‌ها، در یک مکان و در شرایط رشد یکسان برای حذف کوتاه‌مدت عوامل محیطی، تغییرات در میزان بیرترین در بین و



شکل ۱- تجزیه خوشه‌ای و تعیین روابط ژنوتیپ‌های گل محمدی براساس عملکرد گل و صفات وابسته به آن

Figure 1. Cluster analysis and determination of damask rose genotypes relationships based on flower yield and its related attributes (Ward method; Euclidean distance criterion)

اول، تغییرات بین ژنوتیپ‌ها توجیه می‌شود. تجزیه صفات به عامل‌های اصلی در واقع اثر تمامی صفات در تنوع بین ژنوتیپ‌ها را بررسی می‌کند. بنابراین، می‌توان نتیجه گرفت که صفات موجود در عامل اول، بیشترین نقش را در ایجاد تنوع بین ژنوتیپ‌ها ایفا می‌کنند (جدول ۵). نتایج تجزیه به مؤلفه‌های اصلی تا حد زیادی گروه‌بندی به دست آمده از تجزیه خوشه‌ای را تأیید نمود. به طوری که در تجزیه به مؤلفه‌های اصلی، سه گروه به دست آمده از تجزیه خوشه‌ای قابل تفکیک بودند (شکل ۱).

تجزیه عامل‌ها یکی از روش‌های آماری چند متغیره است که به تشریح همبستگی بالای تعداد زیادی متغیر به وسیله یک یا چند عامل اساسی می‌پردازد. در این تحقیق نتایج مربوط به عامل‌های اصلی نشان داد که عامل اول به عنوان عامل اصلی حدود ۹۸/۳۶ درصد تغییرات را شامل می‌شود. در این عامل، عملکرد کل گل در بوته و تعداد کل گل در بوته دارای بار عاملی بالا و مثبت و بار عاملی دیگر صفات معنی‌دار نبودند. اثر عامل‌های بعدی به دلیل داشتن بار عاملی بسیار پایین (عامل دوم ۱/۲۹ درصد) و عاملی سوم ۰/۲۱ درصد) قابل اغماض است و تنها با گروه عاملی

جدول ۵- مقدار ویژه، واریانس، واریانس تجمعی و ضریب بردارهای ویژه حاصل از تجزیه به مؤلفه‌های اصلی ژنوتیپ‌های گل محمدی براساس عملکرد گل و صفات وابسته به آن برای دو مؤلفه اول

Table 5. Eigenvalues, variance, cumulative variance, and eigenvectors obtained from principal component analysis of damask rose genotypes based on flower yield and its related attributes for the first two principal components

No.	Trait	PC1	PC2
1	Flower yield per plant	0.73	-0.68
2	Number of flowers per plant	0.68	0.73
3	Number of petals per flower	-0.01	-0.03
4	Petal fresh weight	0.00	0.00
5	Flower dry matter percentage	0.00	0.00
6	Petal to flower weight ratio	0.00	0.00
7	Length of flowering period	0.01	0.05
8	Freshness	0.00	0.00
9	Plant height	0.01	-0.07
10	Canopy diameter	0.01	0.07
Eigenvalue		1.1870	1.1530
Variance (%)		98.36	1.29
Cumulative variance (%)		98.36	99.65

سایر زیرگروه‌های گروه B را داشت و از نظر قطر تاج پوشش، بین دو زیرگروه دیگر B قرار گرفت و زیرگروه B₃ شامل ژنوتیپ‌های ۱۵ و ۴۰ (تهران و یزد) بود و این زیرگروه از نظر میزان صفات تعداد کل گل و عملکرد کل گل بین دو زیرگروه دیگر در گروه B قرار گرفت اما دارای ارتفاع بالاتر و قطر تاج پوشش بزرگتری نسبت به بقیه زیرگروه‌های B بود.

بیشتر ژنوتیپ‌ها (۲۹ ژنوتیپ) شامل ۱۱، ۱۳، ۹، ۲۲، ۱۶، ۲۵، ۱۹، ۲۳، ۲۴، ۳۵، ۳۶، ۳۲، ۳، ۱۰، ۳۳، ۳۷، ۱۸، ۲، ۱۴، ۱۲، ۲۶، ۷، ۲۰، ۳۱، ۳۴، ۲۹، ۴۱، ۳۹ و ۲۱ (اردبیل، اصفهان ۱۰، آذربایجان شرقی، سمنان ۲، چهارمحال بختیاری، فارس ۲، بلوچستان، خوزستان، فارس ۱، مازندران، اراک، گلستان، اصفهان ۳، آذربایجان غربی، گیلان، هرمزگان، قم، اصفهان ۲، ایلام، اصفهان ۹، قزوین، اصفهان ۷، زنجان، خراسان ۲، لرستان، کرمانشاه، همدان ۲، یزد و سمنان ۱) در گروه C قرار گرفتند. گروه C به ۲ زیرگروه C₁ و C₂ تقسیم شد که هر یک از این زیرگروه‌ها به انشعابات ریزتری تقسیم شدند. علت قرار گرفتن ژنوتیپ‌ها در این گروه، مشابهت صفاتی مانند تعداد کل گل و عملکرد کل گل، تعداد گلبرگ در هر گل، وزن تر گلبرگ، نسبت وزن گل به

گروه A شامل ژنوتیپ‌های ۱، ۴، ۵، ۱۷، ۲۷، ۲۸، ۳۰ و ۳۸ (اصفهان ۱، اصفهان ۴، اصفهان ۵، خراسان ۱، کردستان، کرمان، کهگیلویه و بویراحمد و همدان ۱)، این گروه در بیشتر صفات اندازه‌گیری شده نزدیک به هم هستند و در صفات طول دوره گلدهی، ارتفاع و قطر تاج پوشش دارای اختلاف می‌باشند. گروه A در دو زیرگروه A₁ شامل ژنوتیپ‌های ۴، ۱۷، ۲۸، ۳۰ اصفهان ۱، اصفهان ۴، اصفهان ۵، خراسان ۱ و زیرگروه A₂ ۱، ۵، ۲۷ و ۳۸ کردستان، کرمان، کهگیلویه و بویراحمد و همدان ۱ تقسیم شد. علت تشکیل این زیرگروه‌ها، کمتر بودن مقدار دو صفت تعداد کل گل و عملکرد کل گل در ژنوتیپ‌های زیرگروه A₁ نسبت به ژنوتیپ‌های زیرگروه A₂ بود.

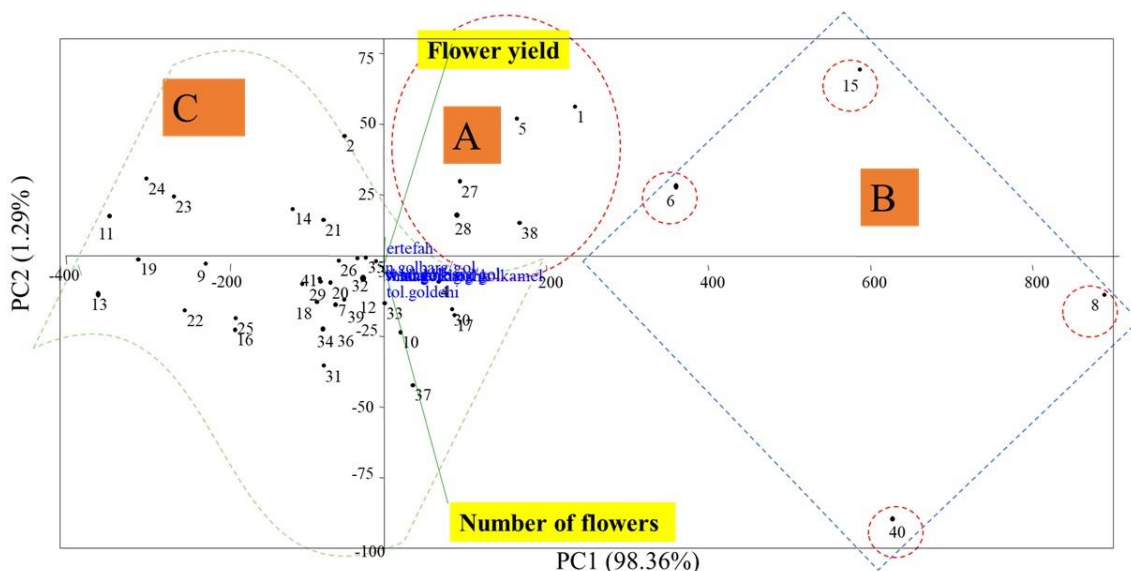
گروه B شامل ژنوتیپ‌های ۸، ۶، ۱۵ و ۴۰ (اصفهان ۸، اصفهان ۶، تهران و یزد) از نظر صفات تعداد کل گل و عملکرد کل گل نزدیک به هم هستند و این گروه دارای بیشترین مقدار این دو صفت نسبت به ژنوتیپ‌های دیگر است. گروه B به سه زیرگروه تقسیم شد. زیرگروه B₁ شامل ژنوتیپ ۸ (اصفهان ۸) با بیشترین تعداد کل گل و عملکرد کل گل بود. زیرگروه B₂ شامل ژنوتیپ ۶ (اصفهان ۶) کمترین مقدار صفات تعداد کل گل و عملکرد کل گل در مقایسه با

متغیر ممکن است با یکدیگر همبستگی داشته باشند و ممکن است که هیچ نوع رابطه‌ای میان آنها نباشد و هر دو تحت تأثیر عامل سومی افزایش یا کاهش یافته باشند. نمودار بی‌پلات (Scatter) برای کاهش تعداد صفات کاربرد دارد، از آنجا که در این نوع تجزیه، براساس تجزیه عامل‌ها تنها عامل‌های اصلی در دسته‌بندی استفاده می‌شود، مزیت این تجزیه، کاهش تعداد صفات برای مدیریت ژنوتیپ‌ها می‌باشد. به بیانی دیگر، این نوع از تجزیه و تحلیل می‌تواند برای یافتن رابطه ژنوتیپ‌ها استفاده شود. با استفاده از این مؤلفه می‌توان نمودار پراکنندگی را رسم کرد. این نمودار (شکل ۲) تجزیه و تحلیل خوشه‌ای را تأیید می‌کند و نتایج مشابهی با آن به دست می‌آید.

کل گل و درصد ماده خشک بود. البته تشکیل زیرگروه‌ها باز به اختلاف در طول گلدهی، ارتفاع بوته و قطر تاج پوشش منتهی می‌شد.

نمودار پراکنندگی عملکرد گل و صفات وابسته به آن در ۴۱ ژنوتیپ گل محمدی

نمودار پراکنندگی برای نمایش ارتباط بین دو متغیر به کار می‌رود. در نمودار پراکنندگی مجموعه‌ای از نقاط براساس مقادیر دو متغیر در نمودار قرار می‌گیرند. با مشاهده نمودار پراکنندگی نمی‌توان به طور قطعی در مورد وجود یا عدم وجود رابطه بین دو متغیر اظهار نظر کرد، به عبارت دیگر، اگر نمودار پراکنندگی ارتباطی را میان دو متغیر نشان دهد، آن دو



شکل ۲- تجزیه به مؤلفه‌های اصلی ژنوتیپ‌های گل محمدی براساس عملکرد گل و صفات وابسته به آن

Figure 2. Principal component analysis of damask rose genotypes based on flower yield and its related attributes

ژنوتیپ‌های ۱، ۴، ۵، ۱۷، ۲۷، ۲۸، ۳۰ و ۳۸ (اصفهان ۱)، اصفهان ۴، اصفهان ۵، خراسان ۱، کردستان، کرمان، کهگیلویه و بویراحمد و همدان ۱) بود، مهمترین ویژگی که این گروه را از سایر گروه‌ها جدا می‌کرد نزدیکی تعداد و مقدار وزنی بیشتر صفات اندازه‌گیری شده (۹ صفت) به هم بود و تنوع و اختلاف بین آنها در صفات طول دوره گلدهی، ارتفاع و قطر

تفاوت اصلی گروه A، B و C در تنوع میزان عملکرد گل و تعداد گل (عامل اول) است و فاصله ژنوتیپ‌ها در درون گروه‌ها مربوط به طول گلدهی، ارتفاع بوته و قطر تاج پوشش (عامل دوم و سوم) می‌باشد (شکل ۲). در نمودار دو بعدی تجزیه به عامل‌های اصلی سه گروه به دست آمده از تجزیه خوشه قابل تفکیک بودند. گروه اول، شامل

نبودن هر دو صفت، یا یکی از آنها، می‌توان نسبت به روش اصلاحی قابل قبول برای انتخاب یا حذف ژن‌های کنترل کننده در این صفات تصمیم مناسبی اتخاذ نمود. بالا بودن مقدار همبستگی بین دو صفت ممکن است به دلیل قرار گرفتن ژن‌های کنترل کننده این دو صفت روی یک کروموزوم باشد. همبستگی بین صفات می‌تواند متخصصان اصلاح نباتات را در انجام گزینش غیرمستقیم صفات مهم و از طریق صفاتی که اندازه‌گیری آنها آسانتر است یاری کند. در برنامه‌های اصلاحی انتخاب براساس تعدادی از صفات انجام می‌شود که ممکن است بین آنها همبستگی مثبت یا منفی وجود داشته باشد (Ahmad et al., 2023).

عملکرد گل در ۴۱ ژنوتیپ گل محمدی به مقدار زیادی ناشی از تعداد گل در بوته است و صفت وزن تر گلبرگ در گل به عنوان یکی از اجزای عملکرد نیز در افزایش آن مؤثر است. به بیانی دیگر، با افزایش هر یک از صفات مذکور با همبستگی مثبت، عملکرد گل افزایش می‌یابد. بنابراین در برنامه‌های اصلاحی توجه به صفات ذکر شده ضروریست. فرمول ۱ عملکرد و اجزای تأثیرگذار به شرح زیر است.

$$\text{عملکرد گل} = \text{تعداد گل} \times \text{وزن گل} \quad (\text{فرمول ۱})$$

در مجموع، نتایج تحقیق نشان داد که از همبستگی بین تعداد گل به عنوان مهمترین صفت و در درجه دوم وزن گلبرگ می‌توان در افزایش عملکرد گل در کارهای اصلاحی استفاده نمود.

ضرایب همبستگی ساده بین ۱۲ صفت مورد مطالعه در توده‌های سیاه‌دانه نشان داد که بیشترین همبستگی ساده بین صفات مربوط به صفت شروع گلدهی با ۵۰ درصد گلدهی به‌دست آمد. کمترین همبستگی بین تعداد دانه در کپسول با زیست توده مشاهده گردید. بیشترین همبستگی عملکرد دانه با تعداد کپسول در گیاه به‌دست آمد. از بین صفات اندازه‌گیری شده تنها وزن هزار دانه با صفات تعداد روز تا شروع گلدهی، ۵۰ درصد گلدهی، ۱۰۰ درصد گلدهی و ارتفاع گیاه همبستگی منفی و معنی‌داری داشت.

تاج پوشش مشاهده شد. گروه دو شامل ژنوتیپ‌های ۸، ۶، ۱۵ و ۴۰ (اصفهان ۸، اصفهان ۶، تهران و یزد ۲) از نظر صفات تعداد کل گل و عملکرد کل گل نزدیک به هم هستند. مهمترین ویژگی که این گروه را از سایر گروه‌ها جدا می‌کند داشتن بیشترین تعداد کل گل و بیشترین مقدار عملکرد کل گل نسبت به ژنوتیپ‌های دیگر است. اما فاصله بین ژنوتیپ‌ها در گروه دوم مربوط به اختلاف در ارتفاع و قطر تاج پوشش آنهاست. گروه سوم هم بیشترین ژنوتیپ‌های گل محمدی را پوشش داد که از نظر تولید گل و عملکرد در سطح پایین تری از دو گروه قبلی قرار داشت و در بقیه صفات اندازه‌گیری به‌جز چند مورد مشابهت نشان داد. نمودار حاصل از Scatter plot توانست همان تغییرات مربوط به تجزیه خوشه‌ای را نشان دهد، به این مفهوم که کاهش تعداد صفات می‌تواند توجیه‌پذیری داشته باشد (شکل ۲).

همبستگی عملکرد گل و صفات وابسته به آن در ۴۱ ژنوتیپ گل محمدی

جدول ۶ همبستگی بین عملکرد گل و صفات وابسته به آن را در ۴۱ ژنوتیپ گل محمدی نشان می‌دهد. همانطور که نشان داده شده است:

عملکرد کل گل در بوته همبستگی مثبت و معنی‌داری با تعداد کل گل در بوته، وزن تر گلبرگ در گل و نسبت وزن تر گلبرگ به گل کامل داشت. همچنین بین نسبت وزن تر گلبرگ به گل کامل با تعداد کل گل و وزن تر گلبرگ در گل کامل همبستگی مثبت و معنی‌داری مشاهده شد. طول دوره گلدهی همبستگی مثبت و معنی‌داری با نسبت وزن تر گلبرگ به گل کامل و همبستگی منفی و معنی‌داری با تعداد گلبرگ در هر گل داشت. بین شادابی با طول دوره گلدهی همبستگی منفی و معنی‌داری مشاهده شد. قطر تاج پوشش با تعداد گلبرگ در هر گل همبستگی منفی و معنی‌داری داشت و با طول دوره گلدهی و شادابی همبستگی مثبت و معنی‌داری نشان داد.

با توجه به میزان و نوع همبستگی و مطلوب بودن یا

جدول ۶- ضرایب همبستگی صفات مورد بررسی در ۴۱ ژنوتیپ گل محمدی

Table 6. Correlation coefficients of the studied traits in 41 genotypes of damask rose

Trait	1	2	3	4	5	6	7	8	9	10
Flower yield per plant (1)	1									
Number of flowers per plant (2)	0.98**	1								
Number of petals per flower (3)	-0.27	-0.30	1							
Petal fresh weight (4)	0.41**	0.30	-0.05	1						
Flower dry matter percentage (5)	0.11	0.10	0.32*	0.16	1					
Petal to flower weight ratio (6)	0.51**	0.55**	-0.25	0.69**	0.24	1				
Length of flowering period (7)	0.24	0.29	-0.34*	0.00	-0.15	0.33*	1			
Freshness (8)	-0.11	0.16	0.19	-0.03	-0.09	-0.21	-0.43**	1		
Plant height (9)	0.17	0.14	-0.13	0.22	0.18	0.19	0.25	-0.13	1	
Canopy diameter (10)	0.12	0.14	-0.43**	0.11	-0.08	0.28	0.33*	0.44**	-0.22	1

علیت صفات عملکرد دانه، برخی ویژگی‌های فنولوژیک و مورفولوژیک توده‌های بومی شنبليله (*Trigonella foenum-graceum*) در شرایط تنش خشکی مشخص شد که عملکرد دانه همبستگی مثبت و بالایی با زیست توده، تعداد غلاف در بوته، تعداد و طول شاخه جانبی و ارتفاع بوته داشت (Ehyaii et al., 2018). محققان مختلفی در تحقیقات خود بر روی گیاهان شنبليله (Sadeghzadeh Ahari et al., 2014) و نخود (Mafakheri et al., 2010) از روی تجزیه خوشه‌ای برای گروه‌بندی و تعیین قرابت و دوری ژنوتیپ‌ها و اکوتیپ‌های مورد بررسی استفاده کردند و توانستند با این روش به خوبی قرابت ژنوتیپ‌ها و اکوتیپ‌های مورد بررسی را تعیین کنند. در مطالعه صفات مورفولوژیک مؤثر بر عملکرد گاوزبان ایرانی (*Echium amoenum*) در شرایط کاربرد کودهای آلی و شیمیایی و تراکم‌های مختلف گیاهی، تعداد ساقه فرعی در بوته تنها صفتی بود که اثر معنی‌داری بر تعداد گل در بوته داشت و تعداد گل در بوته‌هایی بیشتر بود که از تعداد ساقه فرعی بیشتری برخوردار بودند. همبستگی وزن تر و خشک گل در بوته با تمامی صفات مورد مطالعه به جز تعداد گل در بوته و قطر تاج پوشش مثبت و معنی‌دار بود و عملکرد دانه نیز تحت تأثیر بیشتر صفات فیزیولوژیک مورد مطالعه قرار گرفت، به طوری که بدون در نظر گرفتن صفات تعداد گل در بوته و قطر تاج پوشش، افزایش سایر صفات نقش مؤثری در بهبود عملکرد دانه ایفا کرد (Amiri et al., 2014).

بنابراین، با افزایش تعداد روزهای کاشت تا گلدهی مدت زمان ذخیره مواد غذایی در ارقام افزایش پیدا نموده و مواد غذایی بیشتری در دانه ذخیره می‌شوند. همبستگی صفات نشان داد که با افزایش صفات تعداد کپسول در گیاه، وزن کپسول، زیست توده بوته، ارتفاع گیاه، ۵۰ درصد گلدهی و تعداد شاخه فرعی عملکرد دانه سیاه‌دانه در هکتار افزایش یافت (Ghorbanzadeh & Zareh Mehrjerdi, 2018). تحلیل همبستگی پیرسون در بررسی ویژگی‌های مورفولوژیکی گیاه دارویی اسپند (*Peganum harmala L.*) در غرب ایران، نشان داد که بین ارتفاع گیاه همبستگی مثبت و معنی‌داری با تعداد شاخه‌ها، وزن تر کل گیاه و وزن خشک کل گیاه وجود دارد. این نتیجه، بیانگر این است که ارتفاع گیاه می‌تواند بر تعداد شاخه‌ها و وزن‌های تر و خشک کل گیاه تأثیر بگذارد. علاوه بر این، تعداد گل‌ها در هر گیاه همبستگی مثبت و معناداری با تعداد برگ‌ها، وزن تر یک ساقه و وزن خشک یک ساقه داشت. همچنین، تعداد شاخه‌ها تأثیر معناداری بر وزن تر کل گیاه و وزن خشک کل گیاه داشت. علاوه بر این، وزن تر یک ساقه با وزن خشک یک ساقه همبستگی قوی داشت و وزن تر کل گیاه نیز به طور مشابه با وزن خشک کل گیاه همبستگی داشت. این نتایج نشان می‌دهد که افزایش وزن تر یک ساقه می‌تواند منجر به افزایش متناسب وزن خشک یک ساقه شود (Kakaei & Hajmoradi, 2023). در بررسی ضرایب همبستگی، تجزیه

بحث

تفاوت بسیار معنی‌داری بین ژنوتیپ‌ها از لحاظ صفات عملکرد گل در بوته، تعداد گل در بوته، تعداد گلبرگ در هر گل، درصد ماده خشک گل، وزن تر گلبرگ در هر گل، نسبت وزن تر گلبرگ به گل کامل، طول دوره گلدهی، شادابی گیاه، ارتفاع گیاه و قطرتاج پوشش وجود داشت. تفاوت معنی‌دار صفات بین ژنوتیپ‌ها بیانگر این است که ظرفیت ژنتیکی برای اصلاح ژنوتیپ‌های گل محمدی وجود دارد. همچنین نشان داد که ژنوتیپ‌ها از لحاظ صفات مورد مطالعه تفاوت‌های قابل ملاحظه‌ای با هم دارند. تنوع اقلیمی موجود در ایران باعث به وجود آمدن زیستگاه‌های متنوعی از انواع گیاهان شده است (Fattahi *et al.*, 2014). وارد کردن هر گیاه دارویی به صنعت باید با بررسی‌های دقیق جمعیت‌های وحشی، اهلی کردن آنها و یا اصلاح گونه‌های زیرکشت انجام شود تا مواد اولیه با امنیت و کارایی مناسبی تأمین شوند (Babalar *et al.*, 2013). اولین گام در اصلاح جمعیت‌های وحشی یا بومی، جمع‌آوری و توصیف تنوع ژنتیکی جمعیت‌های گیاهی برای صفات است (Hattari *et al.*, 2012). وجود تنوع ژنتیکی بالا در ژنوتیپ‌های مختلف یک گونه گیاهی منجر به ایجاد تفاوت در صفات گیاهی شده که امکان سازگاری با شرایط گوناگون محیطی، انتخاب ژنوتیپ‌های مناسب برای اصلاح و اهلی‌سازی را افزایش می‌دهد، در صورتی که کاهش تنوع ژنتیکی سبب یکنواختی، کاهش بازدهی برنامه‌های به‌نژادی و آسیب‌پذیری نمونه‌های گیاهی در برابر تنش‌های زنده و غیر زنده می‌گردد.

اثر سال نیز در صفات عملکرد گل در بوته، تعداد گل در بوته، وزن تر گلبرگ در گل، ارتفاع بوته و قطر تاج پوشش در سطح یک درصد معنی‌دار بود. در مورد گل محمدی علاوه بر اینکه اثرهای سال نشان‌دهنده شرایط متفاوت آب و هوایی در طی سال‌ها روی عملکرد و صفات وابسته به آن می‌باشد، علت دیگر تفاوت می‌تواند به دلیل چند ساله بودن گیاه باشد. گل محمدی طی سال‌های متوالی با افزایش سن، بر قطر تاج پوشش و ارتفاع گیاه آن افزوده

می‌شود و محصول آن نیز افزایش می‌یابد. شادابی گیاه در طی سال اول از دوم بیشتر و سال دوم از سال سوم بیشتر بود. در سال ۱۳۸۶ به دلیل سرمای شدید زمستان گیاه گل محمدی به خواب فرو رفته و پس از بیدار شدن گیاه در بهار نیز دما به شدت افزایش یافت، این عوامل باعث شد گیاهان در طی سال سوم مطالعه، شادابی کمتری داشته باشند. صفاتی مانند قطر تاج پوشش، ارتفاع گیاه، تعداد گل در گیاه و عملکرد گل در گیاه در طی سال سوم بیشتر از سال اول و دوم بود، که علت آن را می‌توان به دلیل چند ساله بودن گیاه، افزایش سن گیاه و ماهیت رشدی گیاه گل محمدی دانست.

ضرایب همبستگی بین صفات در ژنوتیپ‌های مورد مطالعه نشان داد که به منظور افزایش عملکرد گل در بوته در ژنوتیپ‌های گل محمدی، بایستی در جهت افزایش صفات تعداد گل در بوته و وزن تر گل تلاش نمود. در برنامه‌های اصلاحی، بررسی همبستگی بین صفات از اهمیت خاصی برخوردار است، زیرا زمانی که برای صفاتی گزینش انجام می‌شود باید به تأثیر آن صفت بر صفات دیگر توجه شود. همبستگی بالا و مثبت بین صفات عملکرد گل در بوته و تعداد گل در بوته بسیار توجیه‌کننده و قابل انتظار است، زیرا هر چه تعداد گل در واحد سطح بیشتر باشد، عملکرد نیز بالا می‌رود (Kashani *et al.*, 2012).

تجزیه به عامل‌ها یک روش آماری مؤثر در کاهش حجم داده‌ها و نتیجه‌گیری قطعی از داده‌هایی است که همبستگی بالایی را بین متغیرهای اولیه نشان می‌دهند (Fazeli *et al.*, 2015). همچنین از تجزیه به عامل‌ها به منظور گروه‌بندی عوامل مؤثر بر افزایش تولید استفاده و عوامل اصلی را گزارش می‌کنند (Babalar *et al.*, 2013).

Saljughianpour و همکاران در سال ۲۰۱۹ به بررسی تنوع ژنتیکی با استفاده از نشانگرهای مورفولوژیکی در بعضی از ژنوتیپ‌های صبرزرد پرداختند و اشاره کردند که برای بررسی ژرم‌پلاسم صبرزرد و تعیین روابط بین ژنوتیپ‌ها، ۳۳ جمعیت گیاهی شامل ۳۱ جمعیت بومی و ۲

شرایط آب و هوایی مشهد پرداختند و اشاره کردند که به منظور بررسی عملکرد و اجزای عملکرد ۲۰ ژنوتیپ کنگد، آزمایشی در قالب طرح بلوک‌های کامل تصادفی در سال زراعی ۱۴۰۰ در دانشگاه فردوسی مشهد اجرا شد. نتایج نشان داد ژنوتیپ‌های افغان ۱، افغان ۳ و افغان ۵ بالاترین عملکرد دانه، تعداد کپسول در بوته، وزن هزار دانه و زیست‌توده را داشتند. همبستگی مثبت و معنی‌داری بین عملکرد دانه با تعداد کپسول در بوته و وزن هزار دانه مشاهده شد. سه عامل اصلی ۸۳/۱ درصد تغییرات داده‌ها را توجیه کردند و تجزیه خوشه‌ای ژنوتیپ‌ها را به سه گروه دسته‌بندی کرد. ژنوتیپ‌های گروه سوم بیشترین میانگین عملکرد را داشتند. تعداد کپسول در بوته و وزن هزار دانه به‌عنوان صفات مؤثر در عملکرد شناسایی و ژنوتیپ‌های برتر برای اصلاح بیشتر معرفی شدند. Kashani و همکاران (۲۰۱۲)، در بررسی روابط بین عملکرد و اجزای آن در ژنوتیپ‌های گل‌محمدی (*R. damascena*) مناطق مختلف ایران، طبق نتایج به‌دست آمده بیان کردند که همبستگی قوی و مثبتی بین تعداد گل در بوته و وزن تر هر گل وجود دارد. تجزیه رگرسیون مرحله‌ای برای عملکرد گل در هر بوته نشان داد که صفات تعداد گل در بوته و وزن تر هر گل، در مجموع، ۹۴ درصد تغییرات عملکرد گل در بوته را توجیه کردند.

Kamali و همکاران (۲۰۲۳) در بررسی تنوع صفات مورفوفیزیولوژیکی برخی جمعیت‌های گیاه دارویی مریم نخودی بلوچستانی (*Teucrium stocksianum* Boiss.)، Yousefiazarkhanian و همکاران (۲۰۱۶) در ارزیابی تنوع صفات مورفولوژیکی گونه‌ها و اکوتیپ‌های مریم‌گلی با استفاده از روش‌های آماری چند متغیره، Jabbari و همکاران (۱۴۰۱) در تجزیه به مؤلفه‌های اصلی برخی از ژنوتیپ‌های ایرانی و خارجی گلرنگ با استفاده از صفات مورفولوژی و زراعی و Shirzadi و همکاران (۲۰۲۳) در ارزیابی تنوع مورفولوژیکی اکوتیپ‌های بادام کوهی *Amygdalus scoparia* Spach. تجزیه به عامل‌ها را روی صفات مورفولوژیکی گیاهان مختلف دارویی و زراعی

جمعیت تجاری جمع‌آوری شدند. طرح آزمایشی به‌صورت کاملاً تصادفی با چهار تکرار اجرا شد. پس از شش ماه، ۱۸ صفت مورفولوژیکی اندازه‌گیری و تحلیل شدند. نتایج تجزیه واریانس نشان داد بین ژنوتیپ‌ها در سطح ۱٪ اختلاف معنی‌داری وجود دارد. آزمون دانکن نشان داد که ژنوتیپ ۲۹ بیشترین مقادیر را برای بیشتر صفات داشت و ظرفیت بالایی برای مطالعات بیشتر دارد. مقایسه ژنوتیپ‌های بومی و تجاری نشان داد که تفاوت معنی‌داری بین این دو گروه برای بیشتر صفات وجود ندارد. در تحلیل خوشه‌ای، ژنوتیپ‌ها به سه گروه دسته‌بندی شدند و ژنوتیپ‌های تجاری به همراه ژنوتیپ‌های بومی مانند ژنوتیپ ۲۹ در یک گروه قرار گرفتند که بیانگر ظرفیت بالای این ژنوتیپ‌هاست. Ghanavati و همکاران در سال ۲۰۲۲ به بررسی تنوع ژنتیکی در برخی از توده‌های بابونه با استفاده از صفات مورفولوژیکی، فنولوژیکی و اسانس پرداختند و اشاره کردند که این مطالعه به‌منظور بررسی تنوع ژنتیکی و طبقه‌بندی ۲۵ اکوتیپ ایرانی و خارجی بابونه، در قالب طرح بلوک کامل تصادفی با چهار تکرار در مزرعه تحقیقاتی شرکت فارماپلنت آلمان اجرا شد. نتایج تجزیه واریانس نشان داد که اکوتیپ‌ها از نظر تمامی صفات اختلاف معنی‌دار داشته و تنوع ژنتیکی بالایی نشان دادند. صفات درصد اسانس، قطر گل، تعداد گل و وزن اندام هوایی به‌عنوان صفات مهم و تأثیرگذار بر عملکرد اسانس شناسایی شدند. بیشترین وزن تر و خشک اندام هوایی، قطر گل و عملکرد اسانس به اکوتیپ‌های اسلواکی، ایزده (۲) و لهستان تعلق داشت، در حالی که اکوتیپ‌های ایزده (۱) و دره‌شهر بیشترین درصد اسانس را داشتند. نتایج تجزیه به عامل‌ها نشان داد که سه عامل ۷۹/۸۵ درصد تغییرات داده‌ها را توجیه کردند و اکوتیپ‌های ایزده (۲) و لهستان به‌عنوان برترین اکوتیپ‌ها شناسایی شدند. تجزیه خوشه‌ای نیز طبقه‌بندی اکوتیپ‌ها را تأیید کرد. این نتایج نشان می‌دهد که غربالگری صفات کلیدی می‌تواند به بهبود عملکرد کمک کند. Marashi و همکاران در سال ۲۰۲۳ به بررسی تنوع ژنتیکی و گروه بندی ژنوتیپ‌های کنگد در

عامل اول، عملکرد کل گل و تعداد کل گل در بوته دارای بار عامل مثبت و بالایی نسبت به سایر صفات بودند. براساس نتایج، صفات تعداد کل گل و عملکرد کل گل در بالاترین مقدار در ژنوتیپ‌های ۸، ۶، ۱۵ و ۴۰ (اصفهان ۸، اصفهان ۶، تهران و یزد ۲) به دست آمد. بنابراین جزء ژنوتیپ‌های سازش‌پذیر گل محمدی در استان همدان در نظر گرفته شدند. در بین ۴۱ ژنوتیپ گل محمدی، ژنوتیپ ۱۱ (اردبیل) در ۶ صفت اندازه‌گیری شده شامل عملکرد گل، تعداد گل در بوته، وزن تر گلبرگ، نسبت وزن گلبرگ به کل گل، ارتفاع بوته و قطر تاج پوشش کمترین مقدار و در دو صفت شامل تعداد گلبرگ در گل و شادابی بیشترین مقدار نسبت به سایر ژنوتیپ‌ها قرار دارد و با این تفاسیر، جزء ژنوتیپ‌های ضعیف و ناسازگار گل محمدی به اقلیم نیمه‌خشک و سرد همدان قرار گرفت.

انجام داده و عامل‌های متفاوتی را گزارش کردند و بیان نمودند که بایستی با توجه به بار مثبت یا منفی بالای عامل‌ها در جهت انتخاب ژنوتیپ‌های ایده‌آل قدم برداشت و در انجام برنامه‌های اصلاحی این صفات با بار عاملی بالا را مد نظر قرار داد.

نتیجه‌گیری کلی

میزان واریانس توجیه‌شده توسط هر مؤلفه اصلی نشان‌دهنده اهمیت آن مؤلفه در تبیین واریانس کل صفات مورد بررسی است و به صورت درصد بیان شده است. برای تعیین نقش هر یک از صفات اندازه‌گیری شده در تنوع موجود، تجزیه به مؤلفه‌های اصلی انجام شد. تجزیه به عامل‌ها بر روی صفات مورد بررسی در جدول ۴ نشان داد که عامل اول ۹۸ درصد تغییرات داده‌ها را توجیه نمود. در

References

- Ahmad, R., Ali, H.M., Lisek, A., Mosa, W.F., Ercisli, S. and Anjum, M.A., 2023. Correlation among some phenological and biochemical traits in date palm (*Phoenix dactylifera* L.) germplasm. *Frontiers in Plant Science*, 14: 1118069. <https://doi.org/10.3389/fpls.2023.1118069>
- Amiri, M.B., Rezvani Moghaddam, P. and Jahan, M., 2016. Study of morphological characteristics affecting yield of *Echium amoenum* under different organic and chemical fertilizers and plant densities. *Iranian Journal of Horticultural Science*, 47(1): 55-69. <https://doi.org/10.22059/ijhs.2016.58212>
- Babalar, M., Khoshokhan, F., Fattahi Moghaddam, M.R. and Pourmeidani, A., 2013. An evaluation of morphological diversity and oil content in some populations of *Thymus kotschyanus* Boiss. and Hohen. *Iranian Journal of Horticultural Science*, 44(2): 119-128. <https://doi.org/10.1001.1.2008482.1392.44.2.1.8>
- Fattahi, B., Nazeri, V. and Kalantari, S., 2014. Evaluation of different ecotypes of *Salvia reuterana* Boiss. in Iran. *Journal of Crop Production and Processing*, 4(11): 133-148. <https://doi.org/10.1001.1.22518517.1393.4.11.9.3>
- Fazeli, F., Najafi Zarini, H., Arefrad, M. and Mirabadi, A.Z., 2015. Assessment of relation of morphological traits with seed yield and their diversity in M4 generation of soybean mutant lines (*Glycine max* (L.) Merrill) through factor analysis. *Journal of Crop Breeding*, 7(17): 47-56. <https://doi.org/20.1001.1.22517512.1394.7.17.6.1>
- Ghanavati, M., Hoshmand, S., Albrecht, S. and Otto, L., 2022. Investigation of genetic diversity in some chamomile genotypes (*Matricaria chamomilla* L.) using morphological, phenological and essential oil traits. *Journal of Crop Breeding*, 14(41): 19-28. <https://doi.org/10.52547/jcb.14.41.19>
- Gholami, B. and Faravani, M., 2018. Study of adaptability and comparison of flower and essential oil yield in different *Rosa damascena* Mill. genotypes in Gonabad county. *Second International Conference on Medicinal Plants, Organic Agriculture, Natural Products, and Pharmaceuticals*. Mashhad, 13 March: 3465p. <https://civilica.com/1/9915/>
- Ghorbanzadeh, N.M. and Zareh Mehrjerdi, M., 2018. Study of trait correlation and causal analysis of seed yield in black cumin (*Nigella sativa* L.) populations. *Journal of Plant Production Research*, 25(3): 1-12. <https://doi.org/20.1001.1.22517512.1397.25.3.1.2>
- Grdiša, M., Jeran, N., Varga, F., Liber, Z., Turudić, A.

- and Šatović, Z., 2024. Local adaptation to the native environment affects pyrethrin variability in *Dalmatian pyrethrum* populations. *Frontiers in Plant Science*, 15: 1404614. <https://doi.org/10.3389/fpls.2024.1404614>
- Haghi Kashani, A., Arab, M., Tabaei Aghdaei, S.R., Zeinali, H. and Roozban, M.R., 2012. The relationship between flower yield and yield components in damask rose (*Rosa damascena* Mill.) in different regions of Iran. *Journal of Crops Improvement*, 14(1): 1-12. <https://doi.org/20.1001.1.22517512.1391.14.1.1.1>
 - Hattari Zamani, Z., Nazeri, V. and Tabrizi, A., 2012. Investigation of genetic diversity of *Ziziphora tenuior* in Iran using RAPD molecular markers. *Horticultural Sciences of Iran*, 43(3): 337-344. <https://doi.org/20.1001.1.22517512.1391.43.3.5.7>
 - Jabbari, H., Fanaei, H.R., Shariati, F., Sadeghi Garmarodi, H., Abasali, M. and Omidi, A.H., 2021. Principal components analysis of some Iranian and foreign safflower genotypes using morphological and agronomic traits. *Journal of Crops Improvement*, 24(1): 125-143. <https://doi.org/10.22059/jci.2021.324606.2559>
 - Jan Ahmadi, S., Mortazaeinezhad, F., Zeinali, H., Askari-Khorasgani, O. and Pessarakli, M., 2019. Evaluation of various *Rosa damascena* Mill. genotypes grown under rainfed semi-arid conditions. *Communications in Soil Science and Plant Analysis*, 50(20): 2534-2543. <https://doi.org/10.1080/00103624.2019.1652103>
 - Kakaei, M. and Hajmoradi, F., 2023. Investigating the morphological characteristics of the medicinal plant *Peganum harmala* L. in western Iran. *Taxonomy and Biosystematics*, 15(54): 121-136. <https://doi.org/10.22059/taxbiosys.2023.347511.654933>
 - Kamali, M., Samsampour, D., Bagheri, A., Mehrafarin, A. and Homaei, A., 2023. Investigating the diversity of morpho-physiological traits in some populations of *Teucrium stocksianum* Boiss. *Iranian Journal of Rangelands and Forests Plant Breeding and Genetic Research*, 30(2): 145-160. <https://doi.org/20.1001.1.22517512.1402.30.2.7.5>
 - Mafakheri, A., Siosemardeh, A., Bahramnejad, B., Struik, P.C. and Sohrabi, E., 2010. Effect of drought stress on yield, proline and chlorophyll contents in three chickpea cultivars. *Australian Journal of Crop Science*, 4(8): 580-585. <https://doi.org/10.3316/informit.123456789>
 - Marashi, S.H., Seifi, A., Nabati, J., Hasanfard, A. and Yousefi, A., 2023. Evaluation of genetic diversity and classification of sesame (*Sesamum indicum* L.) genotypes under Mashhad conditions. *Iranian Journal of Field Crop Science*, 54(1): 197-212. <https://doi.org/10.22059/ijfcs.2022.347511.654933>
 - Nie, Y., Ji, W. and Ma, S., 2019. Assessment of heterosis based on genetic distance estimated using SNP in common wheat. *Agronomy*, 9(2): 66. <https://doi.org/10.3390/agronomy9020066>
 - Sadeghzadeh Ahari, D., Hassandokht, D.M.R., Kashi, A.K. and Amri, A., 2014. Genetic diversity and broad-sense heritability of some morphological characteristics of fenugreek under limited irrigation. *Seed and Plant Improvement Journal*, 30(2): 383-397. <https://doi.org/20.1001.1.22517512.1393.30.2.9.5>
 - Saljughianpour, M., Javadzadeh, S.M. and Ebrahimi, A., 2019. Investigation of genetic diversity in some *Aloe* sp. accessions using morphological markers under in vitro conditions. *New Findings in Agriculture*, 14(3): 45-56. <https://doi.org/20.1001.1.22517512.1398.14.3.7.2>
 - Shirzadi, I., Yavari, A.R. and Haddadinejad, M., 2023. Evaluation of morphological diversity of different ecotypes of *Amygdalus scoparia* Spach: A medicinal plant resistant to hard environmental conditions. *Journal of Medicinal Plants and By-products*, 2: 125-133. <https://doi.org/10.22092/jmpb.2022.358981.1482>
 - Song, R., Shi, P., Xiang, L., He, Y., Dong, Y., Miao, Y. and Qi, J., 2024. Evaluation of barley genotypes for drought adaptability: based on stress indices and comprehensive evaluation as criteria. *Frontiers in Plant Science*, 15: 1436872. <https://doi.org/10.3389/fpls.2024.1436872>
 - Sreewongchai, T., Sripichitt, P. and Matthyatthaworn, W., 2021. Parental genetic distance and combining ability analyses in relation to heterosis in various rice origins. *Journal of Crop Science and Biotechnology*, 24: 327-336. <https://doi.org/10.1007/s12892-021-00065-9>
 - Tabaei-Aghdaei, S.R., Kazemi, M. and Jafari, A.A., 2002. Quantitative and qualitative trait associations in *Rosa damascena* under the climatic conditions of Khuzistan, Iran. *Ecology*, 7(3): 82-83. <https://doi.org/20.1001.1.22517512.1381.7.3.2.1>
 - Yousefi, B. and Tabaei-Aghdaei, S.R., 2021. Detection methods of stable and adaptable Iranian *Rosa damascena* Mill. genotypes for essential oil yield. *Iranian Journal of Medicinal and Aromatic Plants*, 37(4): 639-657. <https://doi.org/10.22092/ijmapr.2021.2323198>
 - Yousefi, B. and Tabaei-Aghdaei, S.R., 2021. Evaluation of stability analysis models for the selection of high flower yield and stability in *Rosa*

- damascena* Mill. genotypes. Iranian Journal of Rangelands and Forests Plant Breeding and Genetic Research, 29(1): 78-90. <https://doi.org/20.1001.1.22517512.1400.29.1.6.3>
- Yousefi, B., 2019. Evaluation of genetic diversity of flower yield and its components in 12 local genotypes of *Rosa damascena* Mill. in Kurdistan province. Iranian Journal of Horticultural Science, 50(3): 723-732. <https://doi.org/10.22059/ijhs.2018.259075.1454>
- Yousefiazarkhanian, M., Asghari, A., Ahmadi, J. and Ashraf Jafari, A., 2016. Investigation of morphological variation among some *Salvia* L. species and ecotypes by multivariate statistical analysis. Journal of Crop Breeding, 8(20): 45-58. <https://doi.org/20.1001.1.22517512.1395.8.20.5.4>